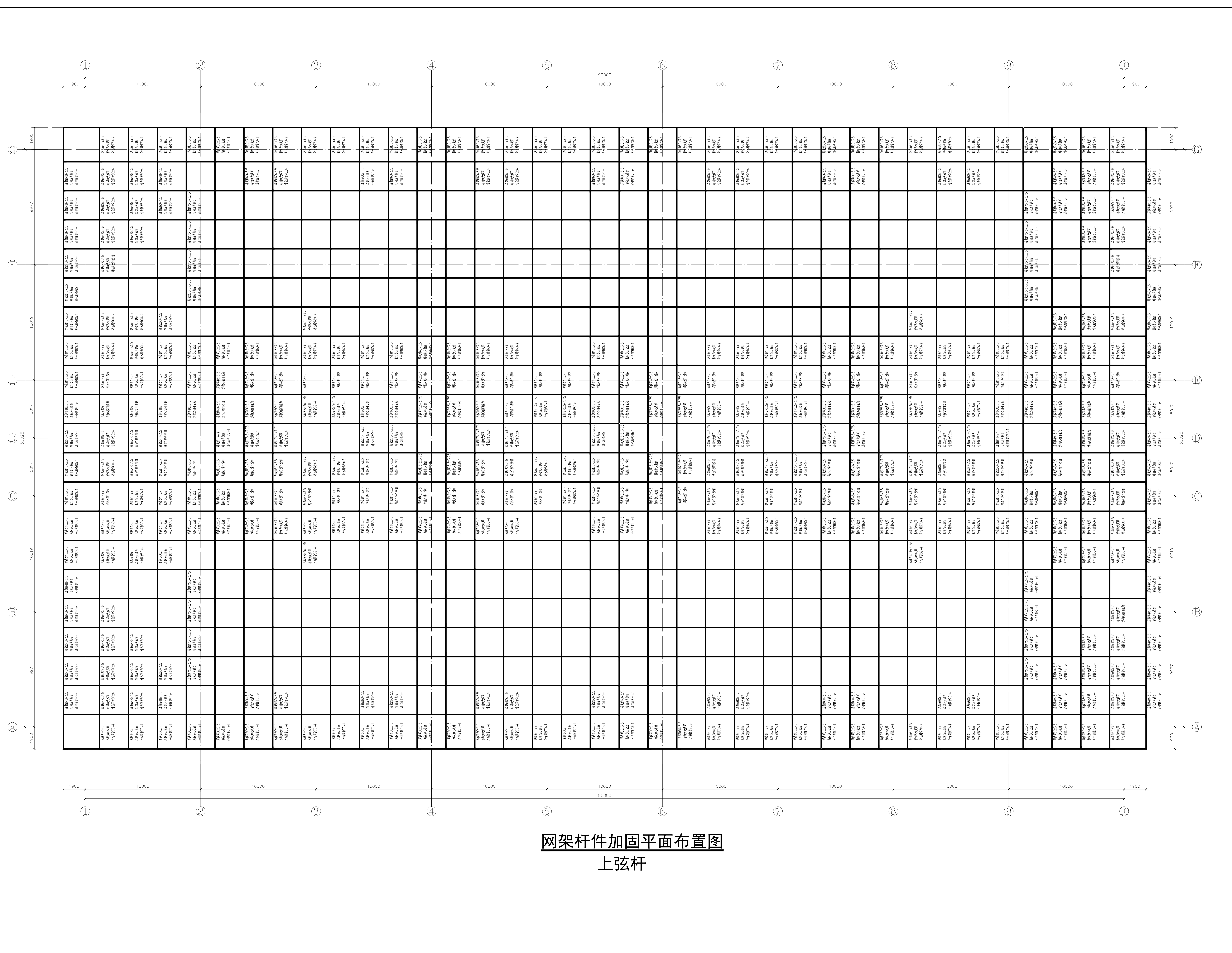


暖通 给排水 电气 结构 日期 日期 日期 日期
 暖通 给排水 电气 结构 日期 日期 日期 日期



网架杆件加固平面布置图
 上弦杆

南昌大学设计研究院
 NANCHANG UNIVERSITY DESIGN RESEARCH INSTITUTE
 建筑结构设计 甲级 A136000352
 幕墙结构设计 甲级
 城乡规划编制 甲级 自管规甲字23260401
 人防工程设计 乙级
 岩土工程设计 乙级
 给排水工程设计 乙级 K236000359
 暖通空调工程设计 乙级
 照明及电气工程 乙级
 市政公用工程设计 乙级
 工程总承包一级资质
 地址: 江西省南昌市高新区紫阳大道1000号 邮编: 330000

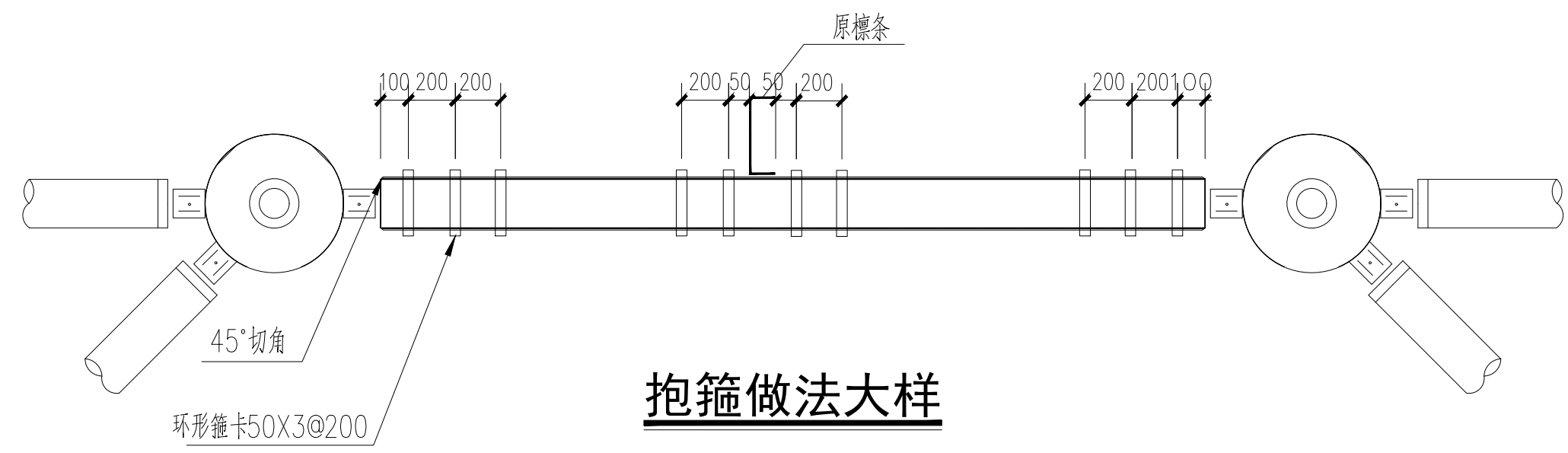
出图签章:
江西省建设工程施工图设计文件出图专用章
单位: 南昌大学设计研究院
 资质范围: 建筑行业 资质级别: 甲级
 (建筑工程) 图章代码: A136000352
 编号: 0005 有效期至2025年04月

执业专用章:
中华人民共和国一级注册结构工程师
 姓名: **贾益刚**
 注册号: 3600035-S012
 有效期至: 2025年12月

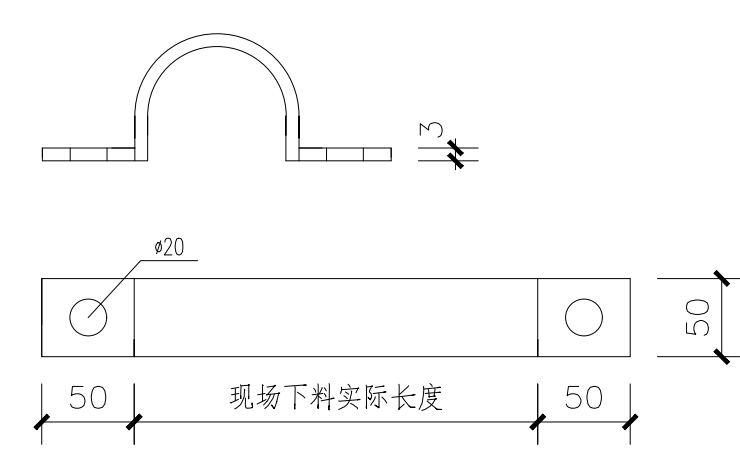
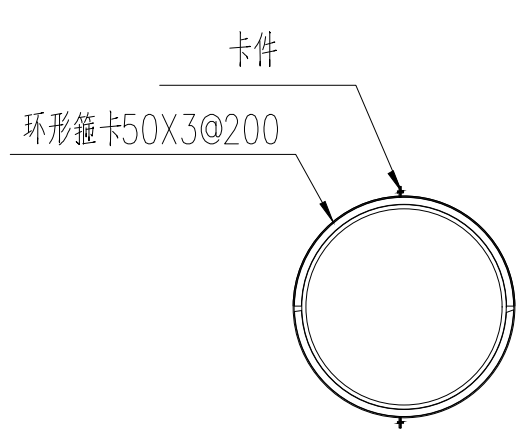
院长	李惠民	签章
总工程师(建筑师)	袁志军	袁志军
所长	曹伟	曹伟
注册师	贾益刚	贾益刚
项目负责人	袁志军	袁志军
审核人	吴光宇	吴光宇
校对	袁志军	袁志军
专业负责人	贾益刚	贾益刚
设计人	张晴	张晴

建设单位: 南昌红江实业发展有限公司
 项目名称: 南昌市红谷滩新区社区体育中心1-羽毛球馆
 既有网架结构加固工程
 工程名称: 南昌市红谷滩新区社区体育中心1-羽毛球馆既有网架结构加固工程
 图名: 网架杆件加固平面布置图
 工程编号: ZHS-202359
 专业: 结构 阶段: 施工图
 比例: 1:100
 图号: 2
 版次: 01
 日期: 2024.1

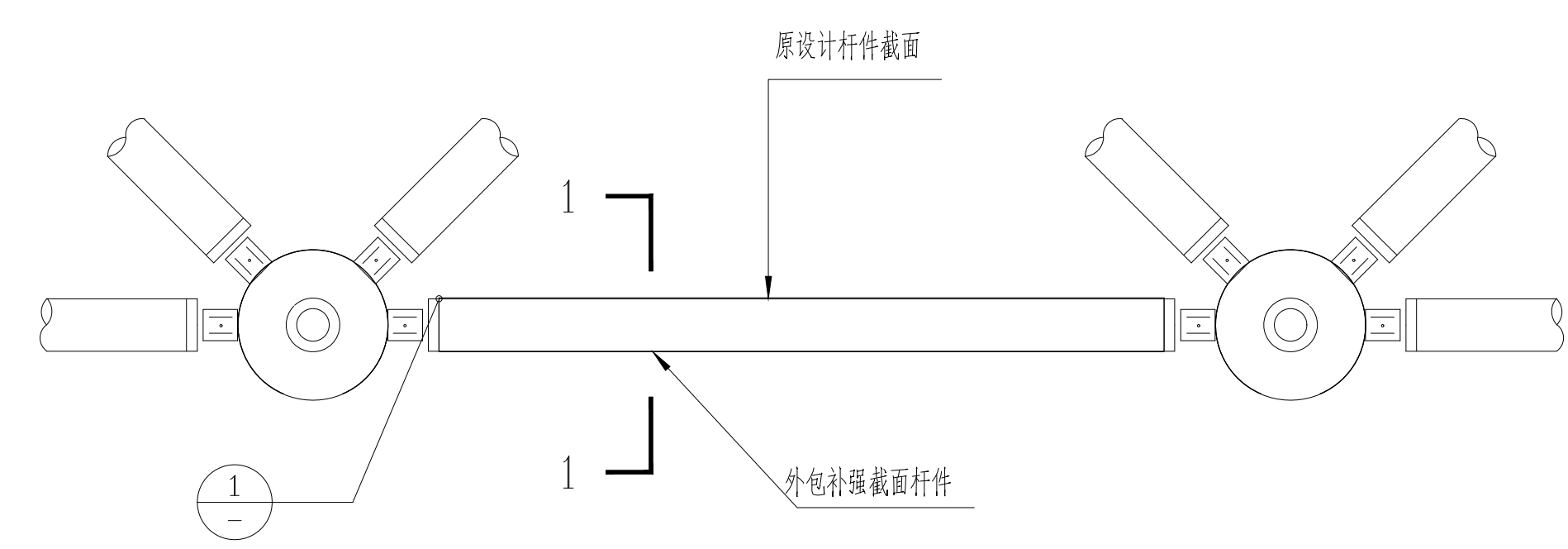
全套	日期	日期
通	日期	日期
力	日期	日期
动	日期	日期
水	日期	日期
电	日期	日期
气	日期	日期
结	日期	日期
构	日期	日期



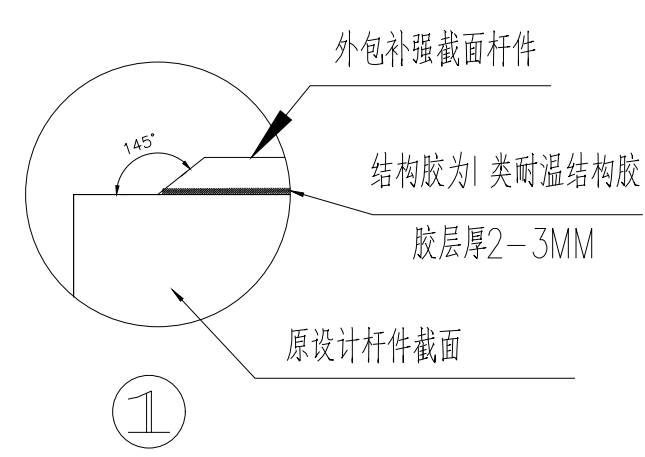
抱箍做法大样



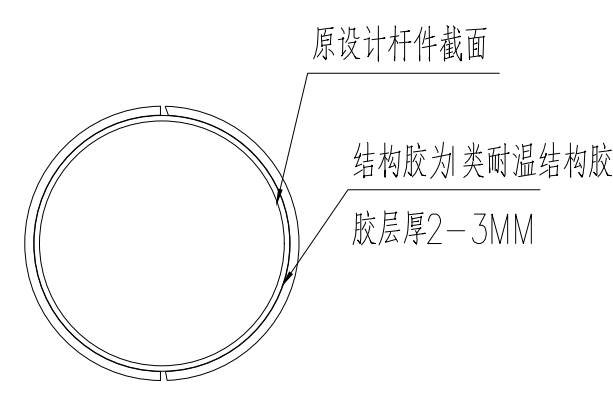
环形箍卡平面展开图



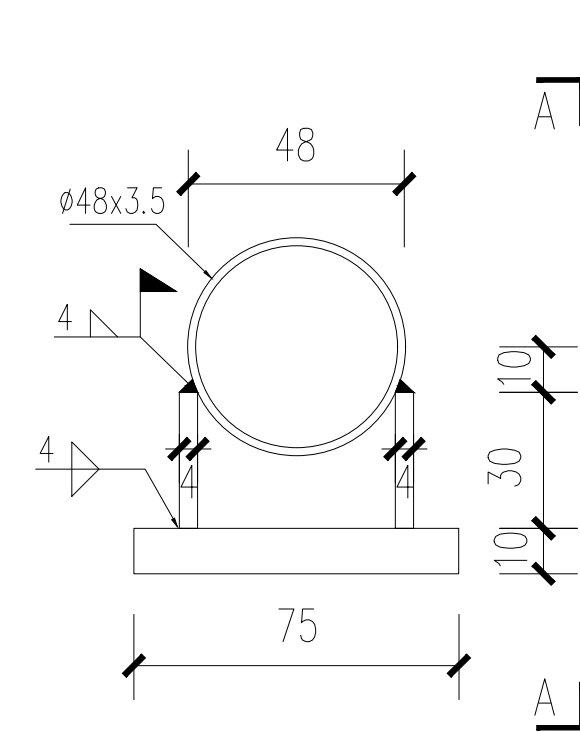
外包钢管加固大样



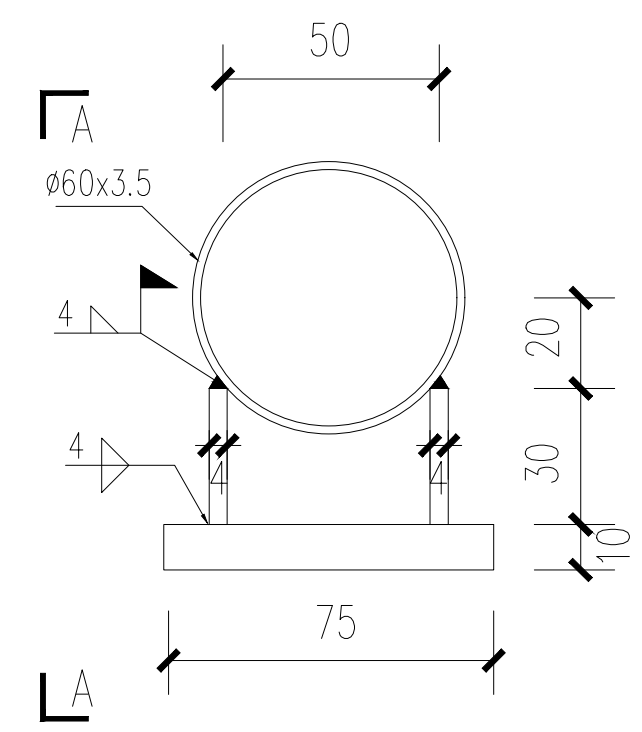
管端切角45度大样



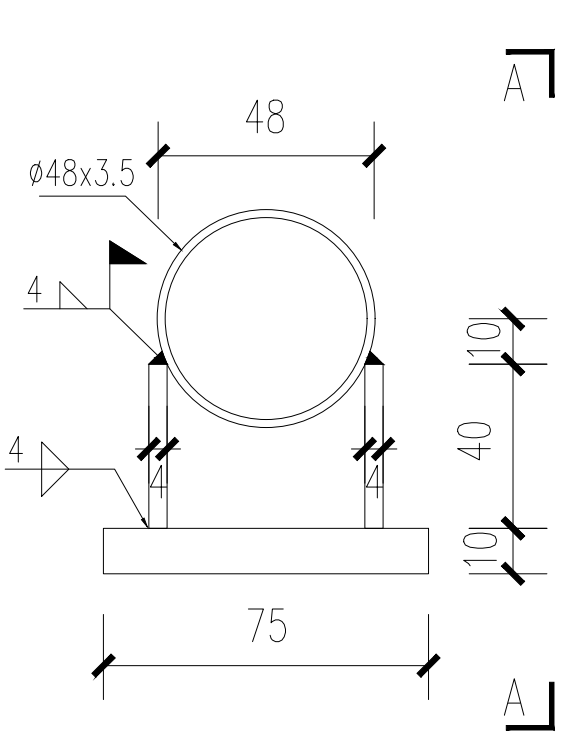
1-1剖面



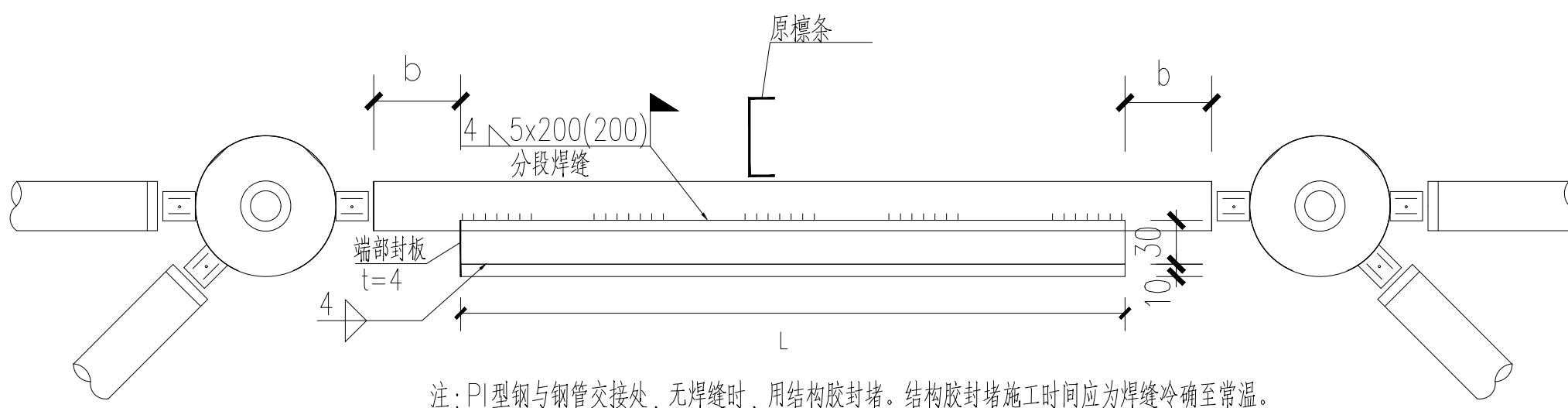
焊接A型PI型钢



焊接B型PI型钢



焊接C型PI型钢



A-A剖面图

南昌大学设计研究院
DESIGN AND RESEARCH INSTITUTE OF NANCHANG UNIVERSITY
建筑工程设计 甲级 A136000352
风景园林设计 甲级
道路工程设计 甲级
城乡规划编制 甲级 自资规甲字22360601
人防工程设计 乙级
桥梁工程设计 乙级 A236000359
给排水工程设计 乙级
送变电工程设计 乙级
新能源发电工程设计 乙级
地址：江西省南昌市东湖区235号南昌大学青山湖北校区
电话：0791-88205089 网址：www.nidj.ncu.edu.cn

出图签章：
江西省建设工程施工图设计文件出图专用章
单位：南昌大学设计研究院
资质范围：建筑行业 资质级别：甲级
(建筑工程) 资质证书号：A136000352
编号：0005 有效期至2025年04月

执业专用章章：
中华人民共和国一级注册结构工程师
姓名：贾益纲
注册号：3600035-S012
有效期：至2025年12月

姓名	李爱民	签署
院长	李爱民	李爱民
总工程师(建筑师)	袁志军	袁志军
所长	曹伟	曹伟
审定	叶凌平	叶凌平
注册师	贾益纲	贾益纲
项目负责人	袁志军	袁志军
审核人	吴光宇	吴光宇
校对	袁志军	袁志军
专业负责人	贾益纲	贾益纲
设计人	张晴	张晴

建设单位：南昌红江实业发展有限公司
项目名称：南昌市红谷滩新区社区体育中心1-羽毛球场既有网架结构屋面结构安全性加固工程
工程名称：南昌市红谷滩新区社区体育中心1-羽毛球场既有网架结构屋面结构安全性加固工程
图纸名称：节点大样图

工程编号	ZHS-202359
专业	结构
阶段	施工图
比例	1:100
图号	3
版次	01
日期	2024.1

